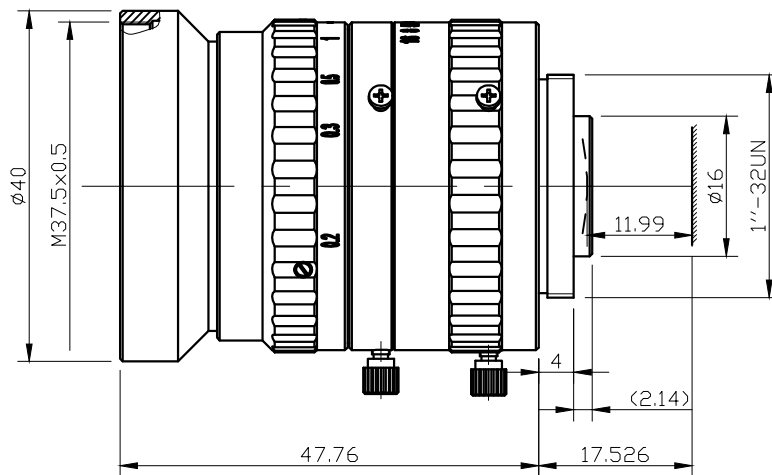


产品技术规格书 (Product Technical Specification)

No.	名称 (Name)	规格 (Specification)	No.	名称 (Name)	规格 (Specification)	
1	型号(Model)	AZURE-NV1220M6M	14	视场角 F.O.V(DxVxH)	1/1.2 2/3 1/2	
2	物料代码(Material Code)	3. A01. 01NV1220M6M-A			D	56.59 47.94 35.81
3	靶面格式(Image Format)	1/1.2"			H	45.31 38.40 28.67
4	分辨率 (Resolution)	6MP			V	34.03 28.84 21.52
5	焦距(Focal Length)	12mm	15	接口(Mount)	C	
6	后截距(Back Focus)	11.99mm	16	适用物距 (Suitable Distance)	0.1-∞m	
7	F值(F/ No.)	2.0	17	最佳物距 (Optimum Working Distance)	0.2-0.4m	
8	光圈(Iris Type)	Manual	18	镀膜(Coating)	400nm-950nm	
9	畸变(Distortion)	<1%	19	外形尺寸(Dimension)	φ40×47.76	
10	通光口径 (Lens Effective Diameter)	前面(Front)	φ27.19mm	20	重量(Weight)	g
		后面(Back)	φ9.25mm	21	工作温度 (Operating Temperature)	-20℃~+65℃
11	相对照度 (Relative Illuminate)	58%	22	镜头组成 (Lens Construction)	11-8	
12	光学总长(TTL)	64mm	23	最大主光线入射角 (CRA)	18.38°	
13	设计波长(Design Wavelength)	400~700nm	24	滤镜尺寸(Filter Thread)	M37.5×0.5	

Size:



Unit:mm

Draw	Check	Recheck	Approval	福建浩蓝光电有限公司 AZURE Photonics Co.,Ltd