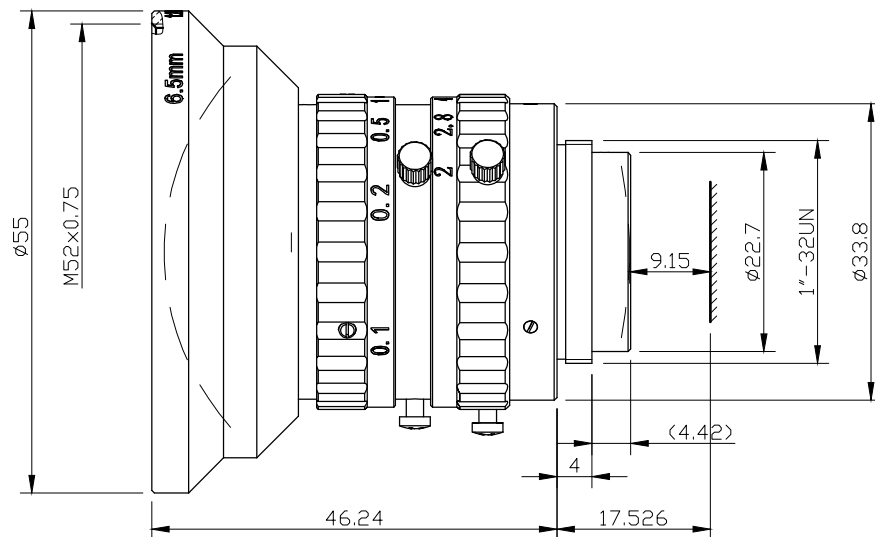


产品技术规格书 (Product Technical Specification)

No.	名称 (Name)	规格 (Specification)	No.	名称 (Name)	规格 (Specification)	
1	型号 (Model)	AZURE-06520ML5M	14	视场角 F.O.V.(DxVxH)	1" / 1 / 2/3 / 1/2	
2	物料代码 (Material Code)	3. A01. 010652005			D	106.4 / 80.47 / 63.22
3	靶面格式 (Image Format)	1"			H	94 / 68.19 / 52.42
4	分辨率 (Resolution)	5MP			V	76 / 53.83 / 40.53
5	焦距 (Focal Length)	6.5mm	15	接口 (Mount)	C	
6	后截距 (Back Focus)	9.15mm	16	适用物距 (Suitable Distance)	0.1~∞m	
7	F值 (F/ No.)	2.0	17	最佳物距 (Optimum Working Distance)	0.6m	
8	光圈 (Iris Type)	Manual	18	镀膜 (Coating)	400-950nm	
9	畸变 (Distortion)	<-10.5%	19	外形尺寸 (Dimension)	φ55×46.24mm	
10	通光口径 (Lens Effective Diameter)	前面 (Front)	φ38.68mm	20	重量 (Weight)	g
		后面 (Back)	φ18.83mm	21	工作温度 (Operating Temperature)	-20~+65℃
11	相对照度 (Relative Illuminate)	43.4%	22	镜头组成 (Lens Construction)	13-10	
12	光学总长 (TTL)	62.8mm	23	最大主光线入射角 (CRA)	1.49°	
13	设计波长 (Design Wavelength)	400-950nm	24	滤镜尺寸 (Filter Thread)	M52×0.75	

Size:



Unit:mm

Draw	Check	Recheck	Approval	福建浩蓝光电有限公司 AZURE Photonics Co.,Ltd