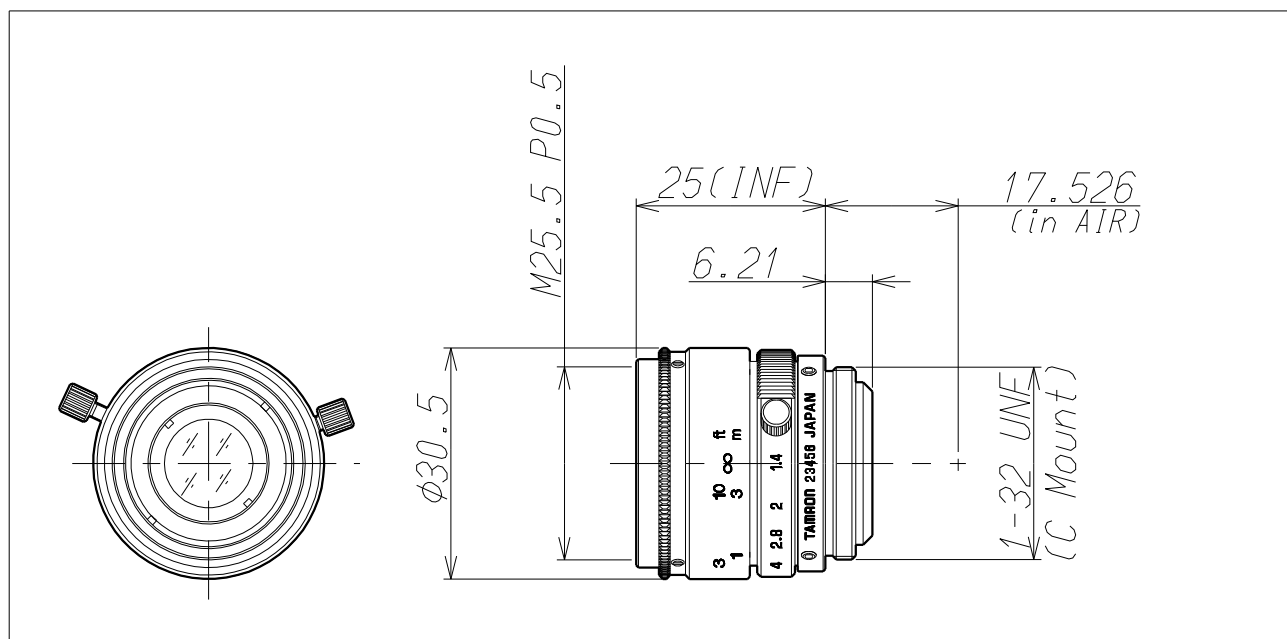


# 17HF



Imager Size	CCDサイズ	2/3
Mount Type	マウント	C
Focal Length	焦点距離	16mm
Aperture Range	絞り範囲	1.4~16
Angle of View(Horizontal×Vertical) 画角(水平×垂直)	2/3	30.9° × 23.2°
	1/2	22.5° × 16.9°
	1/3	16.9° × 12.7°
Focusing Range	フォーカス範囲	0.29m ~ ∞
Operation 操作方法	Focus   フォーカス	Manual w/Lock 手動ロック付き
	Iris     アイリス	Manual w/Lock 手動ロック付き
Filter Size	フィルターネジ径	M25.5 P=0.5mm
Back Focus(in air)	バックフォーカス(in air)	11.85mm
Weight	重量	48g
Operating Temperature	動作温度範囲	-5℃~+50℃