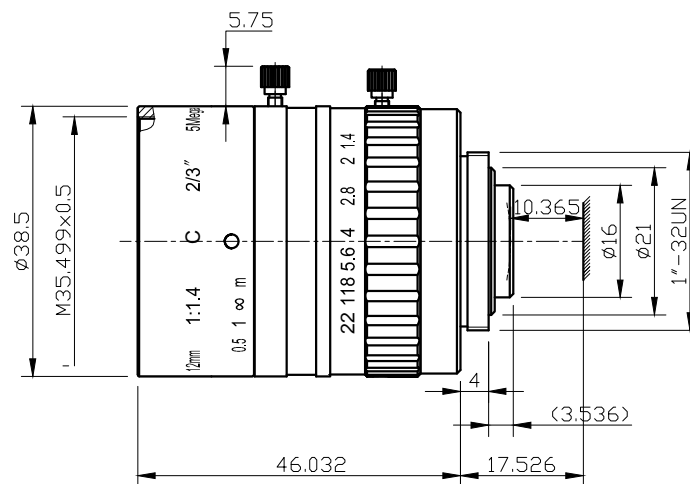


## 产品技术规格书 (Product Technical Specification)

No.	名称 (Name)	规格 (Specification)	No.	名称 (Name)	规格 (Specification)	
1	型号 (Model)	AZURE-1214SWIR-S	14	视场角 F.O.V.(DxVxH)	2/3" 1/2 1/3	
2	物料代码 (Material Code)	3. A01. 010121401-S			D	46.8 35.5 27
3	靶面格式 (Image Format)	2/3"			H	38.2 28.7 21.7
4	分辨率 (Resolution)	40lp/mm			V	29.2 21.7 16.4
5	焦距 (Focal Length)	12.5mm	15	接口 (Mount)	C	
6	后截距 (Back Focus)	10.4mm	16	适用物距 (Suitable Distance)	0.2-∞m	
7	F值 (F/No.)	1.4	17	最佳物距 (Optimum Working Distance)	0.8m	
8	光圈 (Iris Type)	Manual	18	镀膜 (Coating)	800nm-1700nm	
9	畸变 (Distortion)	<-0.4%	19	外形尺寸 (Dimension)	φ 38.5 × 46.032mm	
10	通光口径 (Lens Effective Diameter)	前面 (Front)	φ 20.44mm	20	重量 (Weight)	g
		后面 (Back)	φ 8.63mm	21	工作温度 (Operating Temperature)	-20°C ~ +65°C
11	相对照度 (Relative Illuminate)	60.3%	22	镜头组成 (Lens Construction)	9-7	
12	光学总长 (TTL)	60.5mm	23	最大主光线入射角 (CRA)	16.44°	
13	设计波长 (Design Wavelength)	900~1700nm	24	滤镜尺寸 (Filter Thread)	M35.5 × 0.5	

Size:



Unit:mm

Draw	Check	Recheck	Approval	福建浩蓝光电有限公司 AZURE Photonics Co.,Ltd