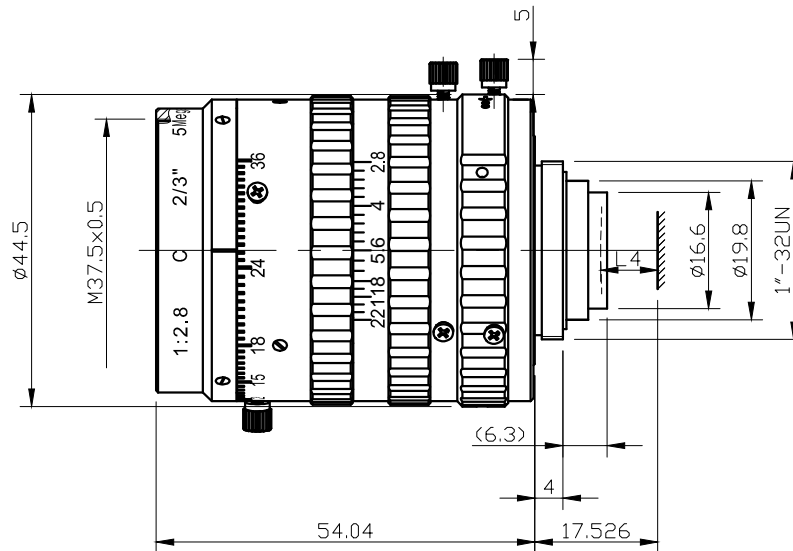


产品技术规格书 (Product Technical Specification)

No.	名称 (Name)	规格 (Specification)	No.	名称 (Name)	规格 (Specification)			
1	型号 (Model)	AZURE-NV1236Z5M	13	视场角 F.O.V(DxVxH)	$\begin{matrix} \text{mm} \\ \text{°} \end{matrix}$ D	H	V	
2	物料代码 (Material Code)	3. A01. 04N123605			长焦	16	13	9.8
3	靶面格式 (Image Format)	2/3"			短焦	47.8	38.8	29.2
4	分辨率 (Resolution)	5MP	14	滤镜尺寸 (Filter Thread)	M37.5×0.5			
5	焦距 (Focal Length)	12~36mm	15	接口 (Mount)	C			
6	后截距 (Back Focus)	8.16~11.78mm	16	适用物距 (Suitable Distance)	0.2~∞ m			
7	F值 (F/No.)	2.8	17	最佳物距 (Optimum Working Distance)	0.4m			
8	光圈 (Iris Type)	Manual	18	镀膜 (Coating)	400nm-900nm			
9	畸变 (Distortion)	-3.5%~2.1%	19	外形尺寸 (Dimension)	φ 44.5×54.04mm			
10	通光口径 (Lens Effective Diameter)	前面 (Front)	φ 30.51mm	20	重量 (Weight)	175.26g		
		后面 (Back)	φ 10.98mm	21	工作温度 (Operating Temperature)	-20°C~+65°C		
11	相对照度 (Relative Illuminate)	58%~62%	22	镜头组成 (Lens Construction)	12-9			
12	光学总长 (TTL)	69.5mm	23	最大主光线入射角 (CRA)	3.04°			

Size:



Unit:mm

Draw	Check	Recheck	Approval	福建浩蓝光电有限公司 AZURE Photonics Co.,Ltd